

NABÍDKA PRODEJ

MT49062668

PRODÁVAJÍCÍ

Zdeněk Kopřiva

T: +420725960906

E: zdenek.kopriva@still.cz



STILL ČR spol. s r.o.

Štěrboholská 102, Praha 10 -

Hostivař, 102 19

IČ: 49354469

DIČ: CZ49354469

STILL Ruční nůžkový paletový vozík s váhou, typ NF10_NLY_74 | nosnost = 1000kg / dílek po 500g | NOVÝ



5. NOVÉ - záruka min. 12 měsíců



Praha 10 - Hostivař



Za 3 týdny



Cena bez DPH

69 055 Kč

21% DPH

14 502 Kč

Cena (včetně DPH)

83 557 Kč

ÚDAJE O ZBOŽÍ

MojeMT ID

MT49062668

Kategorie

Ruční paletový vozík

Výrobce

STILL

Typ

Ruční nůžkový paletový vozík s váhou, typ NF10_NLY_74 | nosnost = 1000kg / dílek po 500g | NOVÝ

Interní číslo

NF10_NLY_74__NEW

Rok výroby (RV)

2024

Záruka

5. NOVÉ - záruka min. 12 měsíců

Nosnost

1 000 kg

Zdvih

800 mm

Pohon

Ruční, popř. ruční + elektrický (pohon/zdvih)

Délka vidlic

1 150 mm

PŘÍSLUŠENSTVÍ

Pneumatiky - provedení

POLYURETAN / VULKOLLAN

Výbava - popis

Ruční nůžkový paletový vozík s váhou, typ NF10_NLY_74 (ruční pojezd i zdvih) | Max. nosnost = 1000kg / dílek po 500g | Snímač krytí IP 67, OIML C3, cejchuschopný | Rozměr vidlic = 1.150 mm (standard EUR paleta) | Rozměry (šxvxd) = 560x1600x1460 mm (viz. přiložený výkres / SOUBORY) | Rozměr předních kol (průměr/šířka; PU) = 180/50 mm | Rozměr kol na vidlicích (průměr/šířka) = 75/50 mm | Min. výška zdvižné vidlice = 85 mm | Šířka vidlic (= vzdálenost vnějších hran vidlic) = 560 mm || Platební podmínky - proforma faktura. | Dopravné + balné (po území ČR) = 1250,- Kč (+ DPH).

DALŠÍ

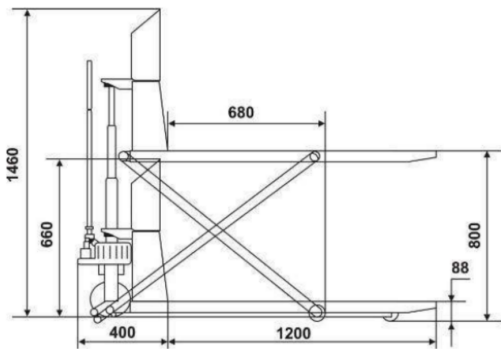
Termín dodání (týdnů)

Za 3 týdny

Doprava

Cena uvedena BEZ dopravy

Meziprodej vyhrazen. | Nabídka je nezávazná, platí dodací podmínky Prodávajícího. | Pro bližší info kontaktujte Prodejce.



Rozměry v mm

